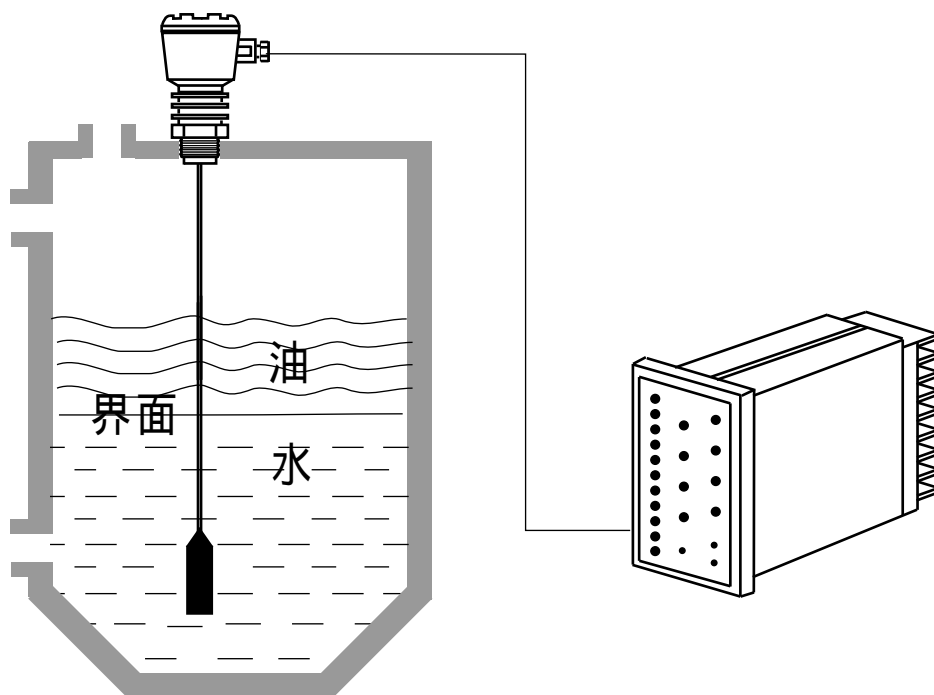




CTS-DLM 型

射频电容式油水界面测控器



肇 庆 市 鼎 湖 仪 表 厂

厂址：广东省肇庆市黄岗东兴南路
电话：0758-2718806（10条线）
网址：<http://www.dhyb.com.cn>

邮 编：526060
传 真：2731106
email：dhyb@dhyb.com.cn

目 录

一、 概述	1
二、 主要技术指标	1
三、 二次仪表面板及外形图	1
四、 传感器的探极形式及标准法兰尺寸	2
五、 端子图及系统连接	3
六、 型号含义	3
七、 选型举例	4
八、 选型注意事项	4
九、 报警输出点选择法	4
十、 防爆型产品使用注意事项	4
十一、 投运方法	5
十二、 使用技巧及注意事项	5
十三、 检验方法	6
十四、 产品成套性	6

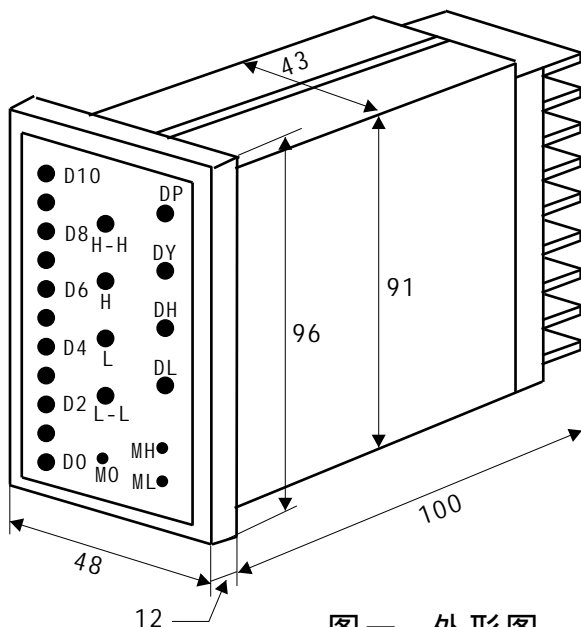
一、概述

这是当今第一台用十点光柱模拟显示油水界面高度的射频电容式油水界面测控器。由于使用了自行设计的特殊芯片和独特的动态求和算法，第一次实现了油水界面位置的自识别；第一次实现了油水界面高度的十点光柱实用显示，从而实现了油水界面检测的低成本与强功能的完美结合，充分体现了我厂与时俱进的创新精神和能力。它由传感器和二次仪表两部份组成。传感器放在料仓顶，探极垂直伸进料仓内，二次仪表放在其他合适的地方。传感器把界面高度的变化转变成与之对应的电脉冲信号，远传给二次仪表处理，用十只发光二极管组成光柱模拟显示界面高度，并有四点超限报警输出，适用于介电常数小于3.5的各种油类（例如重油、原油等）与水之间的界面高度显示、报警和控制。特别适合于石油、石化、食品等行业使用。

二、主要技术指标

- 工作电源：AC220V ± 10%或 DC24V
- 功耗：≤ 5W
- 显示方式：十只发光二极管光柱
- 测量精度：± 10%FS
- 传感器防护等级：IP65
- 工作环境温度：-20~ 45
- 探极工作（介质）温度：普通型：-20~ 60
中温型：-40~ 100
- 介质压力：压力型 3MPa（其余型号为常压）
- 传感器与二次仪表的连线及距离：距离 < 200m, 用直径 1.5mm以上的导线（最好是双绞线）连接，每条导线电阻应小于 3欧姆。
- 检测范围：≤ 11000p
- 报警输出方式：四组继电器常开、常闭触点，对应高高、高、低、低低四点输出，分别可选界面高度的 100%或 90%、80%或 70%、30%或 20%和 10%或 0%，出厂时已分别置于 100%、80%、20%、0%处。（触点容量AC250V, 0.3A；DC28V, 0.5A；电阻负载）
- 二次仪表外型尺寸：112（深）× 48（宽）× 96（高）
二次仪表开孔尺寸：43¹（宽）× 91¹（高）

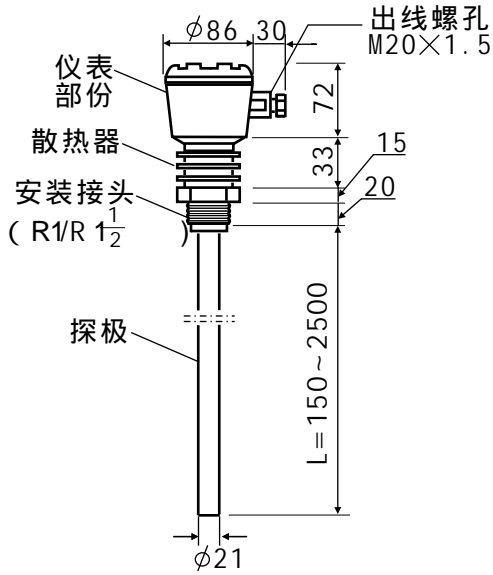
三、二次仪表面板及外形图



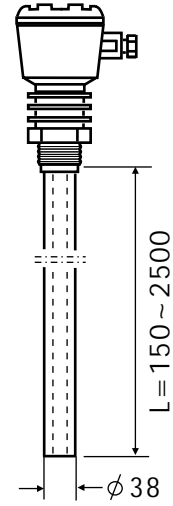
图一 外形图

- D0-D10 :界面高度百分比显示光柱
- H-H :高 - 高位报警灯
- H :高位报警灯
- L :低位报警灯
- L-L :低 - 低位报警灯
- DY :运行 / 标定状态指示灯。运行状态亮
- DH :满仓标定指示灯，闪亮表示未进行满仓标定，长亮表示已完成满仓标定。
- DL :空仓标定指示灯，闪亮表示未进行空仓标定，长亮表示已完成空仓标定。
- MO :清除键，与空仓、满仓键配合使用。
- MH :满仓键
- ML :空仓键
- DP :电源指示灯

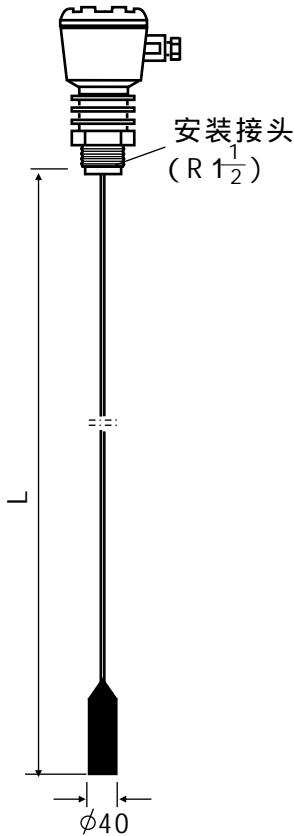
四、传感器的探极形式及标准法兰安装尺寸



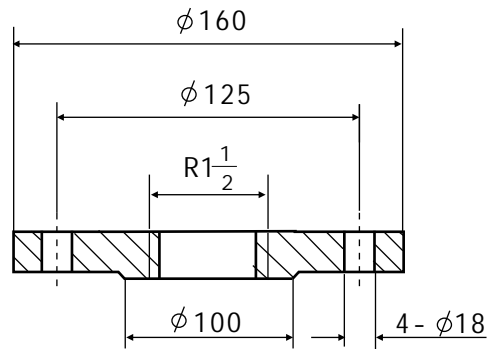
图二 棒式探极



图三 同轴探极

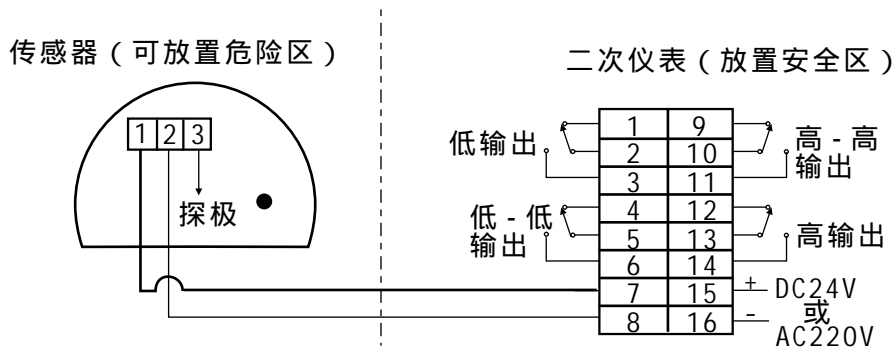


图四 缆式探极



图五 标准法兰尺寸

五、端子图及系统连接



直径 $\geq 1.5\text{mm}$ 双绞线，距离 $< 200\text{m}$

图 六 系统连接

六、型号含义

(以下仅列出传感器与二次仪表分开的型号(即分体型)，如需传感器与二次仪表总装在一起的型号(即一体型)可与我厂联系。)

CTS-DLM	厂家产品代号		可按使用要求同时选多项		
	P	普通型 (-20 ~ 60)			
	E	中温型 (-40 ~ 100)			
	F	防腐型 (不锈钢接头，氟塑料包裹探极)			
	Y	压力型 (3MPa)			
	G	隔爆型 (防爆标志：d BT ₂ -T ₆)			
	A	R1 安装			
	B	R _{1/2} 安装			
	C	法兰安装 (见图五)			
	D	按用户要求			
	A	AC 220V			
	D	DC 24V			
	B	棒式探极 (2.5米以内)			
	L	缆式探极			
	T	同轴探极 (2.5米以内)			
***	探极长度 L (mm)				
检测环境		安装方式	工作电源	探极形式	探极长度

七、选型举例

例1 :使用要求：介质常温、常压；R $\frac{1}{2}$ 安装；电源 AC220V；探极长2米。

对应型号：CTS-DLM-P-B-A-B-2000

例2 :使用要求：介质温度 90 ；介质压力 3MP a ；隔爆；标准法兰安装；
电源 DC24V ；探极长4.5米。

对应型号：CTS-DLM-EYG-C-D-L-4500

八、选型注意事项

1. 本测控器传感器的探极长度可根据现场需要选择，应稍短于料仓高度；小于2.5米时应选用棒式探极，超过此长度应选用缆式探极。
2. 非金属料仓时需加辅助探极；或选用同轴探极。
3. 如需选用传感器与二次仪表总装在一起的“一体型”请与我厂联系。
4. 我厂提供选型咨询服务；特殊情况可按用户要求供货。

九、报警输出点选择法

本测控器的四组超限报警输出用户是可以选择不同报警点的，出厂时已分别置于界面高度的100%、80%、20%和0%处，用户想改变，方法如下：

1. 用手指顶起二次仪表前方下沿处的定位舌并握住仪表前框稍用力向前拉出，可见右边线路板内侧上方有四组（每组两位）针排插座，线路板上已印有针排对应的百分数。
2. 拔下线路板上长方形短路器，改插在旁边另一位置即可。
3. 每组插座只能插一个短路器。把线路板重新插进壳内时注意上、下不能倒置。

十、防爆型产品使用注意事项

本产品经国家级仪器仪表防爆安全监督检验站(NEPSI)认可，隔爆型防爆标志为：d BT₂-T₆；粉尘防爆标志：DIP DTT₁₁~T₁₃，可用于相应爆炸性危险场所。

1. 订购防爆型产品注意事项

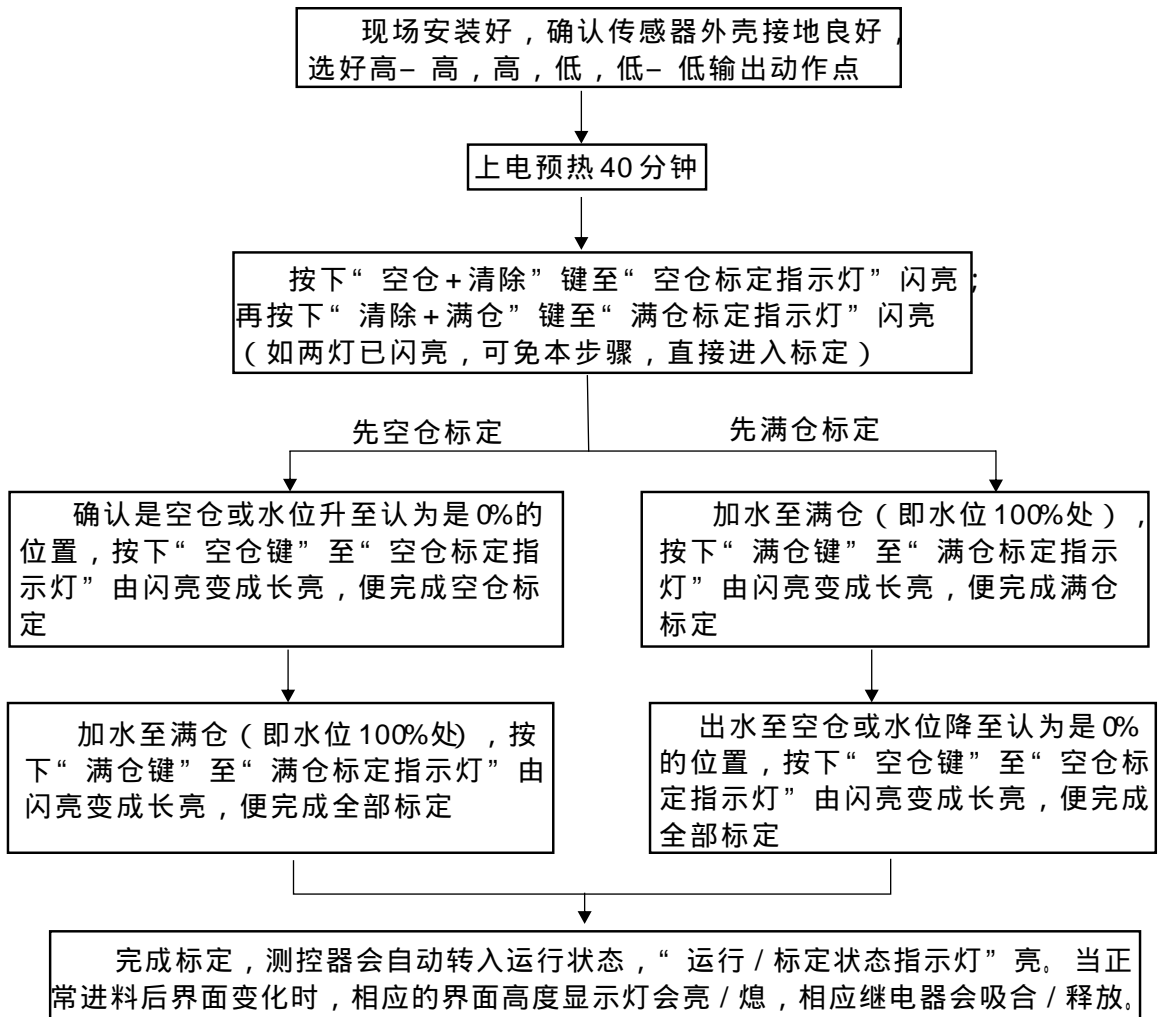
- 弄清危险场所易燃易爆介质的成分、场所区域划分；按照GB3836.1-38规定，查出防爆级别及温度组别。
- 应选择防爆等级比易燃易爆介质等级及温度组别高或相同的产品。

2. 安装时的注意事项

- 防爆型测控器安装时必须严格按照“中华人民共和国爆炸危险场所电器安全规程”的规定进行。
- 安装时严格核对Ex字样及铭牌上的内容。安装时确保传感器外壳良好接地。
- 传感器放在危险区，二次仪表必须放在安全区！
- 传感器盖安装后必须严格检查，旋紧装好防拆装置。现场严禁带电开盖检修。
- 传感器与排线管之间用软性管连接。

十一、投运方法

本测控器必须用水（不能用油水混和物）作物料，进行空仓和满仓两次标定以后才能正常运行，可先标定空仓，再标定满仓，也可先标定满仓，再标定空仓，过程如下：



附标定清除法：如果进行了不满意的标定，想清除，可按下“清除+空仓”键至“空仓标定指示灯”闪亮，清除原空仓标定数据；按下“清除+满仓”键至“满仓标定指示灯”闪亮，清除原满仓标定数据。

十二、使用技巧及注意事项

1. 本测控器的传感器应在仓顶垂直安装，外壳地线标志处要可靠连接地网。
2. 建议测控器内继电器触头不要直接带大电流负载，尤其感性或容性负载。带大电流负载应通过中间继电器，并在负载两端并接浪涌吸收元件。
3. 测控器从一个料仓换到另一个料仓使用，需按第十一项所述方法重新投运。
4. 传感器与二次仪表的连线必须足够粗，令每条导线电阻 < 3 欧姆，只要导线电阻符合要求，距离可增加，并且远离其他电源线。
5. 多台测控器在现场安装，应把出厂编号相同的传感器和仪表组合在一起。

十三、检验方法

1. 把测控器放桌上，正确连线，上电预热 10 分钟。
2. 按下“清除+空仓”键至“空仓标定指示灯”闪亮；再按下“清除+满仓”键至“满仓标定指示灯”闪亮。
3. 按下“空仓键”至“空仓标定指示灯”变长亮，
4. 用手握住探极不放，同时按下“满仓键”至“满仓标定指示灯”变长亮。此后，界面高度显示灯 D0~ D10 全亮，四个继电器全吸合。放开握住探极的手则 D0~ D10 全熄，四个继电器全释放。——测控器功能正常。
5. 按下“清除+空仓”键至“空仓标定指示灯”闪亮；再按下“清除+满仓”键至“满仓标定指示灯”闪亮，清除原标定数据。断电，准备到现场使用。

十四、产品成套性

- | | |
|-------------------------|-----|
| ● CTS-DLM 型射频电容式油水界面测控器 | |
| 传感器及二次仪表 | 各一台 |
| ● 使用说明书 | 一份 |
| ● 合格证 | 一份 |
| ● 保修单 | 一份 |

专业品质令供求双赢

数码时代用哲士仪表