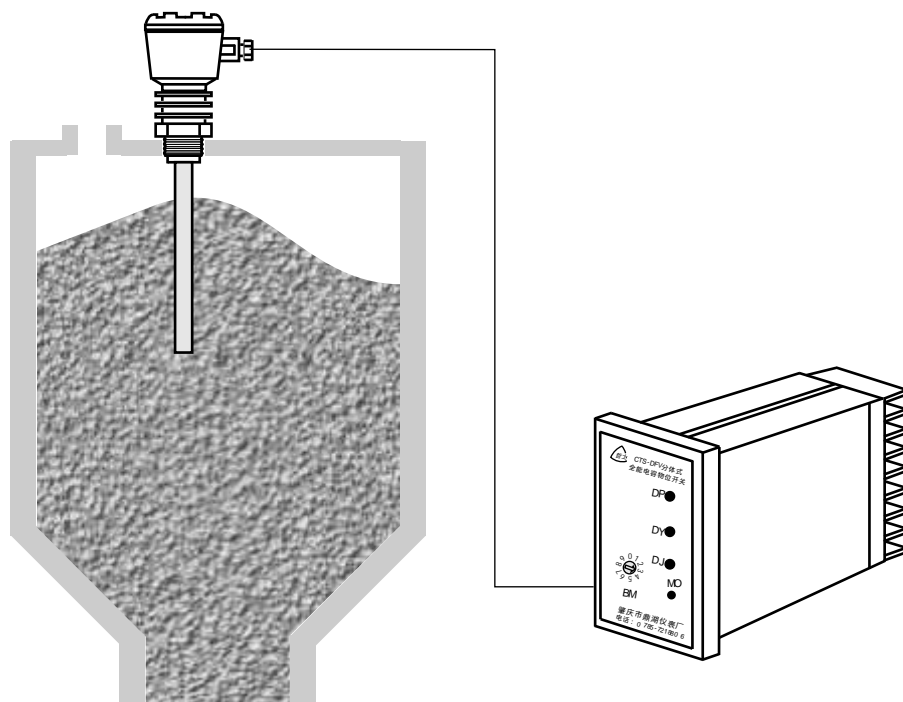




CTS-DFV 型

分体式全能电容物位开关



肇 庆 市 鼎 湖 仪 表 厂

厂址：广东省肇庆市黄岗东兴南路
电话：0758-2718806（10条线）
网址：<http://www.dhyb.com.cn>

邮 编：526060
传 真：2731106
email：dhyb@dhyb.com.cn

目 录

一、 概述	1
二、 主要技术指标	1
三、 二次仪表面板及外形图	1
四、 传感器的探极形式及外形	2
五、 端子图及系统连接	3
六、 型号含义	4
七、 选型举例	4
八、 选型注意事项	5
九、 防爆型产品的安装使用注意事项	5
十、 投运方法	5
十一、 使用技巧及注意事项	6
十二、 检验方法	6
十三、 产品成套性	6

一、概述

这是“当今第一台”分体式全自动免标定/手动灵敏度选择兼容的射频电容式物位开关，由于使用了自行设计的特殊系列芯片，第一次实现了电容式物位开关自动免标定和手动灵敏度选择的全兼容；第一次实现了电容式物位开关的一位拨号标定；第一次实现了电容式物位开关工作灵敏度的定量设置，是傻瓜式全自动免标定投运与专家级手动设置的完美结合，从而大大提高了电容式物位开关在各种恶劣现场的适应性，充分体现了我厂与时俱进的精神和能力，是“数码标定”式电容物位开关的更新换代产品。本开关由传感器和二次仪表两部份组成，传感器安装在料仓上，二次仪表放在其他合适的地方，适用于各种物料作上/下限报警或控制，特别适合于不易接近和防爆的场合使用。

二、主要技术指标

- 工作电源：可选 AC220V \pm 10 % 50HZ 或 DC24V
- 功耗： $<3W$
- 工作灵敏度：2~10p（即当探极从未被物料掩埋到部份被掩埋所引起的环境电容增加量 2~10 p 时，继电器吸合。）
- 回差：1~3p（即料（液）面上升引至继电器吸合后，当料（液）面下降时，继电器并不立刻释放，要降至从吸合处起，环境电容减少约 1~3 p 距离时，继电器才释放，有效地避免了继电器在临界处频繁吸、放。探极水平放置时本作用不明显）
- 动作延时：约 3秒
- 仪表工作环境温度：-25~45
- 探极工作（介质）温度：普通型：-40~60
中温型：-40~200
高温型：-40~800
- 介质压力：压力型 3MPa（其余型号为常压）
- 传感器防护等级：IP65
- 输出方式：继电器触点，两组常开常闭触头。
（触点容量 AC250V 0.3A；DC28V, 0.5A；电阻负载）
- 传感器与二次仪表的连线及距离：距离 $<200m$ ，用直径 1.5mm 以上的导线（最好是双绞线）连接，每条导线电阻应小于 3 欧姆。
- 灵敏度选择：用拨号器，分 0~9 共十档人工拨号式选择动作灵敏度。每换一档灵敏度相差约 $\pm 0.4\sim 1.6P$ 不等，档号小，灵敏度高，档号大，灵敏度低。出厂时置于常用的“3”档，无特殊要求，不必换档。
- 二次仪表外型尺寸：48（宽） \times 96（高） \times 112（深）
- 二次仪表开孔尺寸：43¹（宽） \times 91¹（高）

三、二次仪表面板及外形图

BM-- 拨号器，设置动作灵敏度用，分 0~9 共十档。出厂时置于常用的“3”档（此档能适用于大部份现场，无特殊要求，不必换档），用小螺丝刀拧拨改变档位，档号小，灵敏度高，档号大，灵敏度低，拧拨后 2 秒生效。

DP-- 电源灯。红色。

DY-- 待机 / 运行指示灯。绿色。待机状态闪亮，运行状态长亮。出厂时处于闪亮状态。

DJ-- 继电器吸合指示灯。吸合时亮，红色。

MO-- 待机 / 运行转换键，短按一下（时间少于半秒，过长则无效，需再次短按）由“待机”状态转变为“运行”状态（投入运行）；再短按一下由“运行”状态转变为“待机”状态（退出运行）。每短按本键一下，物位开关会在待机 / 运行两种状态之间相互转换一次（两次按键之间的间隔时间要大于 3 秒，不要急促连续按）。为叙述方便，下文称“M”键。

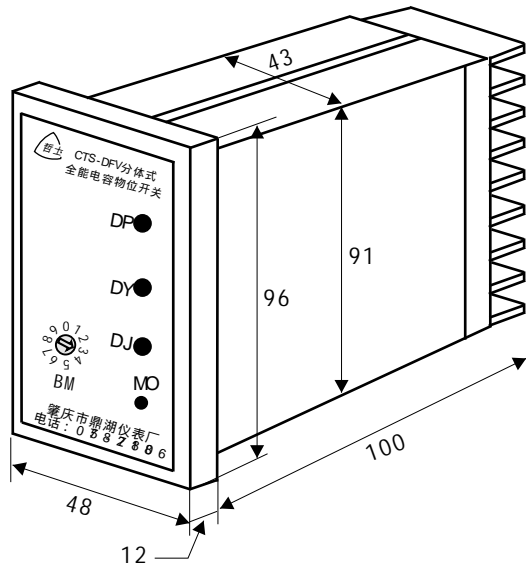


图 1 二次仪表外形图

四、传感器的探极形式及外形

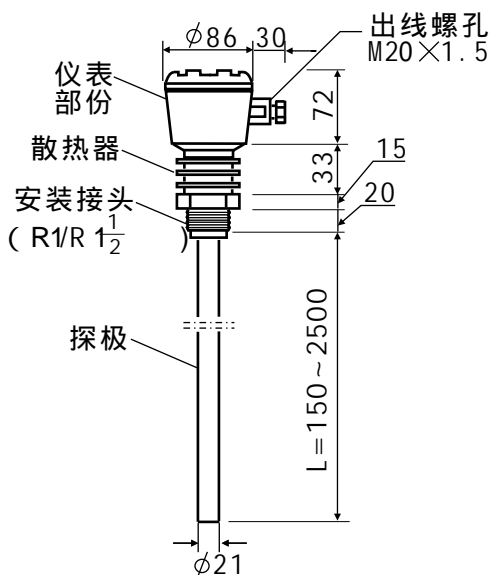


图 2 棒式探极

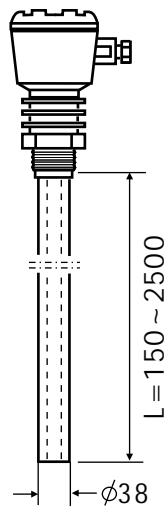


图 3 同轴探极

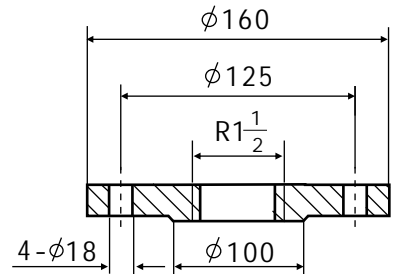


图 4 标准法兰

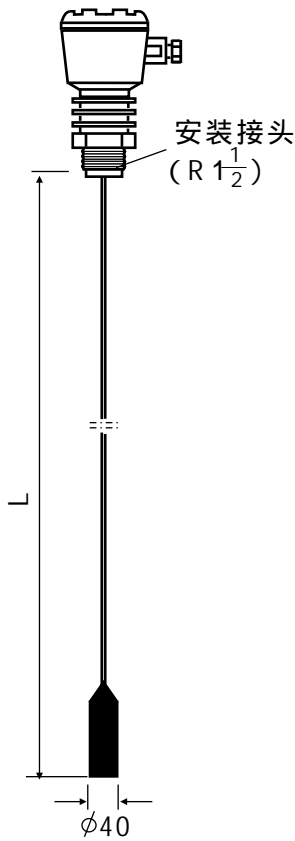


图 5 轻型缆式探极

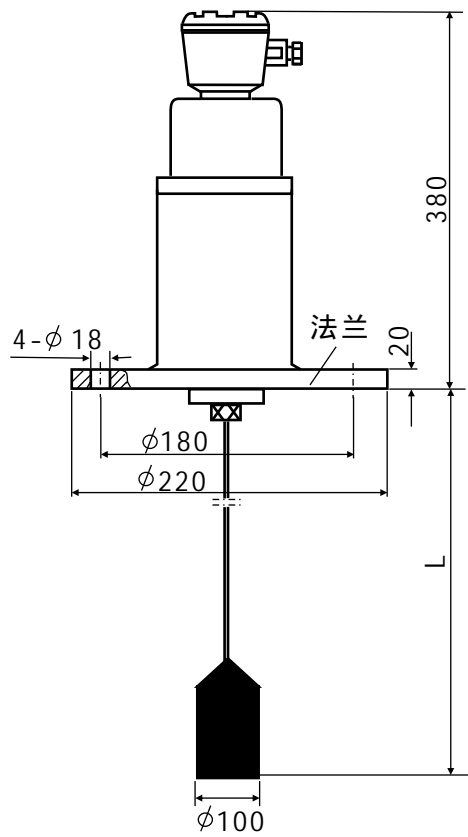


图 6 重型缆式探极

五、端子图及系统连接

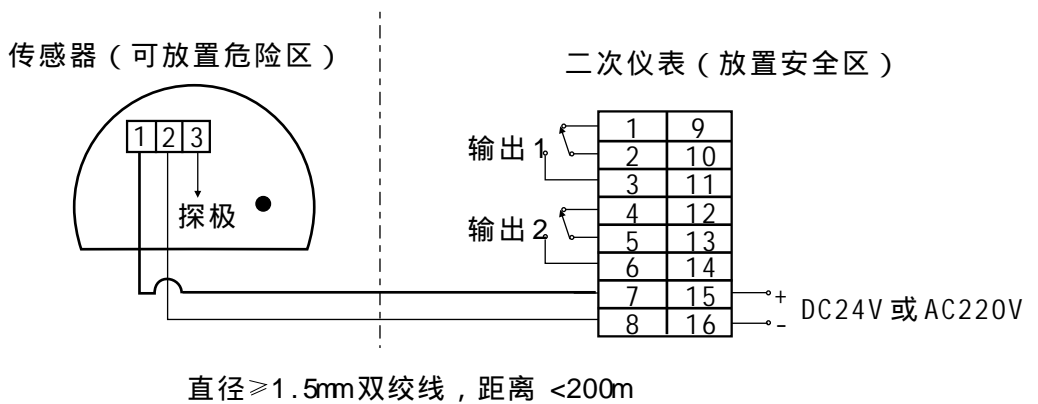
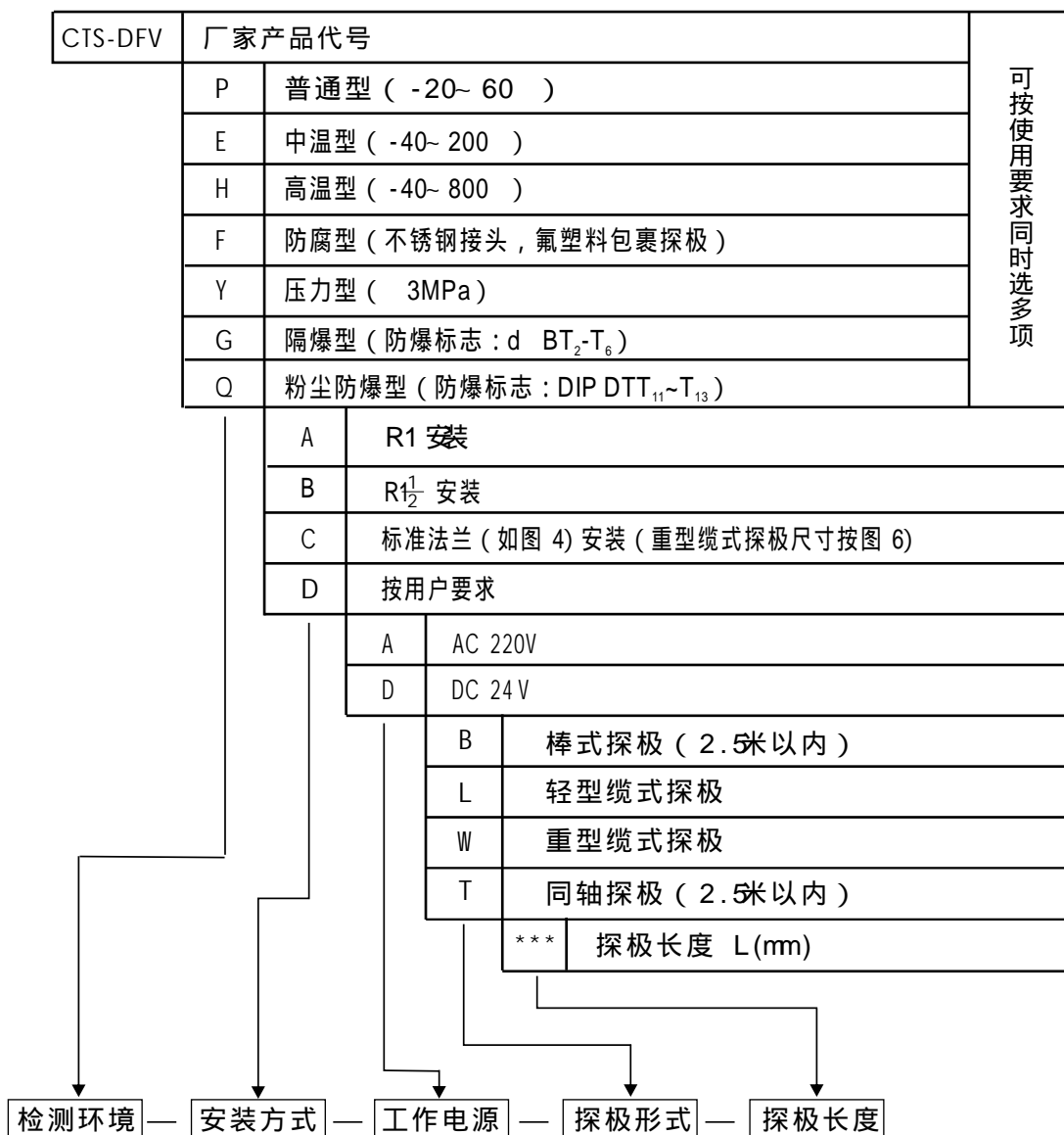


图 7 系统连接

六、型号含义



七、选型举例

例 1 :使用要求 : 介质常温、常压 ; R_{1/2} 安装 ; 电源 AC220V ; 探极长 2 米。

对应型号 : CTS-DFV-P-B-A-B- 2000

例 2 :使用要求 : 介质温度 150 ; 介质压力 3MP a ;需防爆 ; 电源 DC24V ; 探极长 15 米 , 测固体物料。

对应型号 : CTS-DFV-E YG-C-DW- 15000

八、选型注意事项

1. 本物位开关的探极长度可根据现场需要选用，在 150~ 2500mm之间时，应选棒式探极，超过此长度，液体物料可用轻型缆式探极；固体物料可用重型缆式探极。
2. 用于检测塑料等介电常数 <3 的物料时，探极长度不宜短于 400mm。非金属料仓或物料介电常数 1.8时需加辅助探极；非金属料仓液态物料用同轴探极。
3. 高温型检测的物料须不导电；用于液态物料，特别是作下限报警时，应选压力型。
4. 我厂提供选型咨询服务；特殊情况可按用户要求供货。

九、防爆型产品的安装使用注意事项

本产品经国家级仪器仪表防爆安全监督检验站(NEPSI)认可，隔爆型防爆标志为：d BT₂-T₆；粉尘防爆标志：DIP DTT₁₁~T₁₃，可用于相应爆炸性危险场所。

1. 订购防爆型产品注意事项

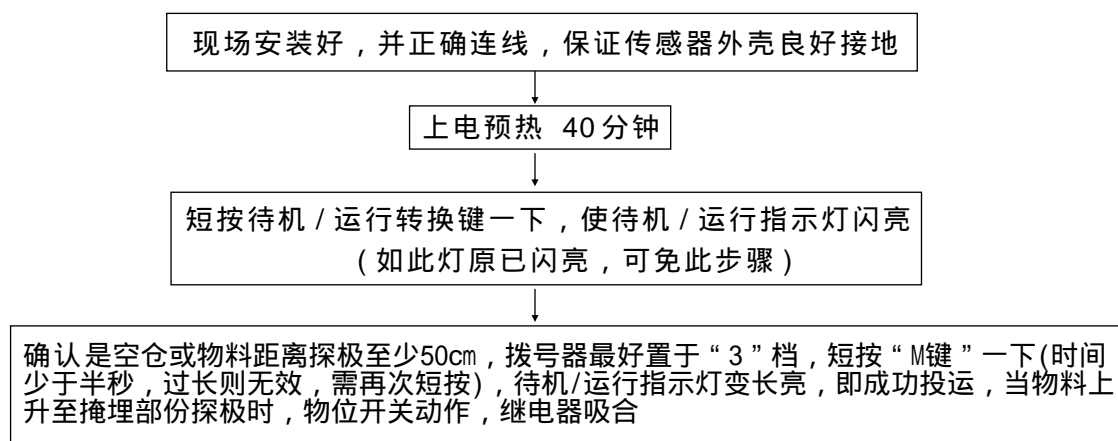
- 弄清危险场所易燃易爆介质的成分、场所区域划分；按照GB3836.1-38规定，查出防爆级别及温度组别。
- 应选择防爆等级比易燃易爆介质等级及温度组别高或相同的产品。

2. 安装时的注意事项

- 防爆型物位计安装时必须严格按照“中华人民共和国爆炸危险场所电器安全规程”的规定进行。
- 安装时严格核对Ex字样及铭牌上的内容。安装时确保传感器外壳良好接地。
- 传感器放在危险区，二次仪表必须放在安全区！
- 传感器盖安装后必须严格检查，旋紧装好防拆装置。现场严禁带电开盖检修。
- 传感器与排线管之间用软性管连接。

十、投运方法（以下操作必须在现场料仓上进行）

1、全自动、免标定投运



2、改变动作灵敏度的方法，可参阅第十一项“使用技巧及注意事项”

十一、使用技巧及注意事项

1. 传感器外壳地线标志处要可靠连接地网。
2. 灵敏度选择拨号器出厂时置于常用的“3”档，它可适应绝大部份现场使用，无特殊要求，不必换档。
3. 如需人工换档调整动作灵敏度，可在任何时候用小螺丝刀拧拨拨号器。
4. 如现场物料介电常数太小；物料十分疏松；或者探极选得太短，有可能自动投运后物料上升至掩埋大部份探极时，物位开关仍不动作，这样，就要把档号适当拨小，但不要在“0”档号长期使用，因灵敏度过高易误动作。
5. 一般继电器误吸合，修正的方法是：把档号拨大；继电器不吸合，修正的方法是：把档号拨小。
6. 用了一段时间后，探极上粘附的物料越积越厚，引至误吸合，可把动作灵敏度拨大两、三档；或者在空仓情况下短按“M”键一下，退出“运行”状态，数秒钟后再短按“M”键一下，重新进入“运行”状态，即能排除故障。
7. 建议物位开关内继电器触头不要直接带大电流负载，尤其感性或容性负载。带大电流负载应通过中间继电器，并在负载两端并接浪涌吸收元件。
8. 物位开关从一个料仓换到另一个料仓使用，需按第十项所述方法重新投运。

十二、检验方法

1. 正确连接传感器与二次仪表。
2. 正确接上电源，可见DY灯闪亮。（如发觉DY灯长亮，可短按“M”键一下使之变为闪亮）
3. 短按“M”键一下，DY灯变长亮。
4. 用手握住传感器的探极，约3秒后，继电器吸合，DJ灯亮；放开手，约3秒后继电器释放，DJ灯灭。
5. 再短按“M”键一下，DY灯重新闪亮，用手握探极，继电器不吸合。
6. 物位开关功能正常。断电准备到现场安装。（应该在DY灯闪亮情况下断电）。

十三、产品成套性

- CTS-DFV型分体式全能射频电容物位开关 一台
- 使用说明书 一份
- 合格证 一份
- 保修单 一份